



**EXPERT  
Series**

**1/2"**  
**54.5 l/min**

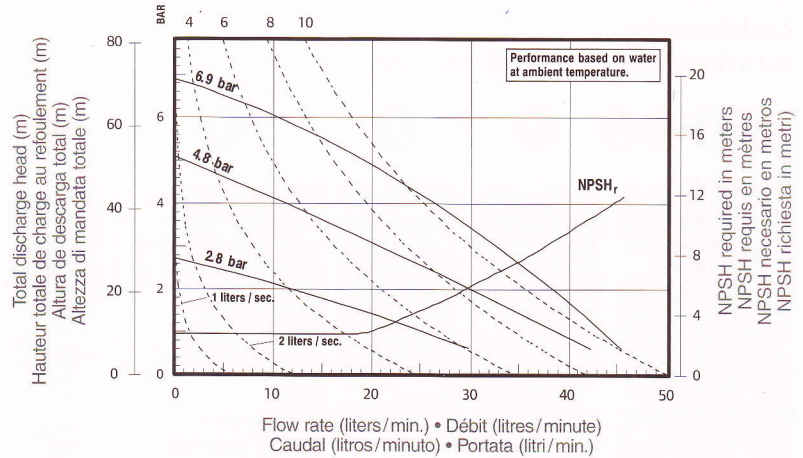
# 1/2" Non-metallic Diaphragm Pump

Pompe non-métallique à membranes 1/2"  
Bomba no metálica de membrana, 1/2"  
Pompa non metallica a membrana da 1/2"



PD05P-BRS-PAA

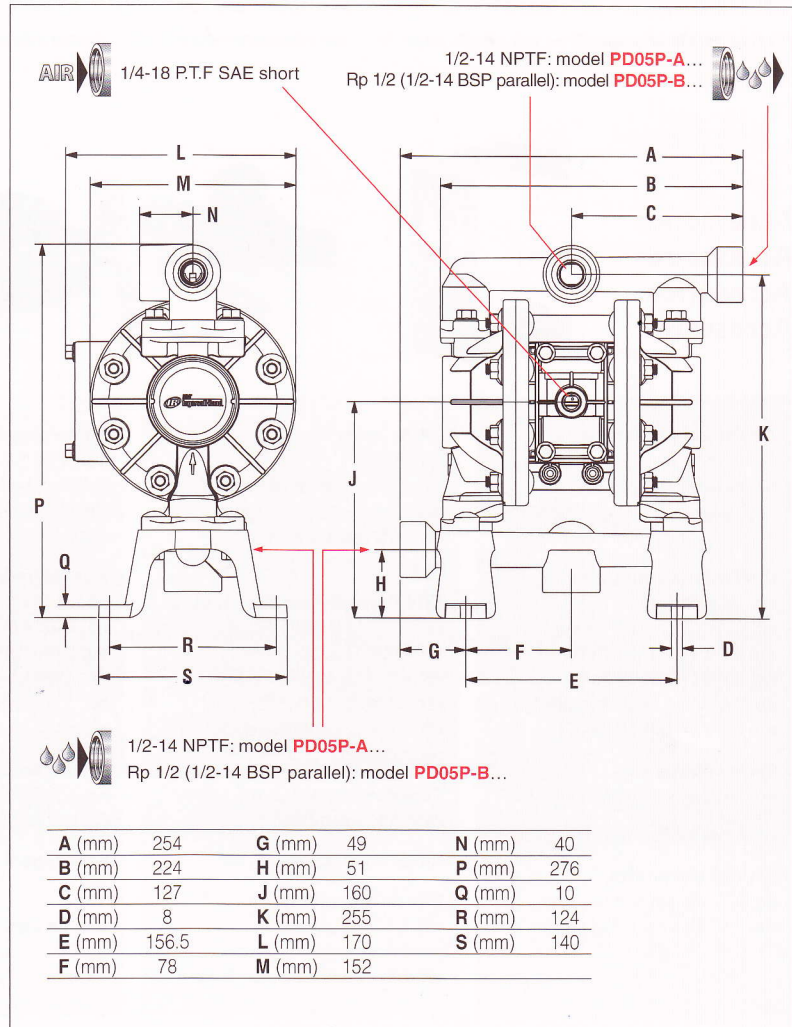
Air consumption in liters/sec • Consommation d'air en litres/seconde  
Consumo de aire en litros/segundo • Consumo d'aria in litri/sec



### Specifications – Especificaciones – Caratteristiche

	1:1
	54.5 l/min
	0.15 litre
	6.9 bar (100 psi)
	2.4 mm
	2.40 m
	PD05P-XDS... 2.85 kg PD05P-XES... 3.03 kg PD05P-XKS... 3.08 kg PD05P-XLS... 3.28 kg PD05P-XPS... 2.36 kg PD05P-XRS... 2.47 kg

### Dimensions • Dimensiones • Dimensioni



# 1/2" Non-metallic Diaphragm Pump

Pompe non-métallique à membranes 1/2"  
Bomba no metálica de membrana, 1/2"  
Pompa non metallica a membrana da 1/2"

1/2"  
54.5 l/min

**EXPERT  
Series**



## Ordering menu Codification Codificación Informazioni per l'ordinazione

1

Model Modèle Modelo	Center section Partie moteur Sección central Sezione centrale	Fluid connect. Raccordement Conexión Connessione	Wetted parts Partie mouillée Sección de fluido Parti cont. fluido	Hardware Visserie Tornillería Bullonería	Seat material Matière siège Material asiento Materiale sede	Ball material Matière bille Material bola Materiale sfera	Diaphragm material Matière membrane Material membrana Materiale membrana	Option
<b>PX05</b>	<b>P</b> Polypropylene	<b>A</b> 1/2-14 NPTF <b>B</b> Rp 1/2 (1/2-14 BSP)	<b>K</b> PVDF (1 port) <b>L</b> PVDF (2 ports) <b>P</b> Polypropylene (1 port) <b>R</b> Polypropylene (2 ports)  <b>ATEX certified</b> <b>D</b> Groundable Acetal (1 Port) Acetal conducteur (1 Port) Acetal conductor (1 puerto) Acetale ancorabile a terra (1 porto) <b>E</b> Groundable Acetal (2 Ports) Acetal conducteur (2 Ports) Acetal conductor (2 puertos) Acetale conduttivo (2 porte)	<b>S</b> Stainless Steel Inox Acero inox. Acciaio inox	<b>D</b> Acetal <b>K</b> PVDF <b>P</b> Polypropylene <b>S</b> Stainless Steel	<b>A</b> Santoprene® <b>C</b> Hytrel® <b>G</b> Nitrile <b>S</b> Stainless Steel <b>T</b> PTFE (Teflon®) <b>U</b> Polyurethane <b>V</b> Viton®	<b>A</b> Santoprene® <b>C</b> Hytrel® <b>G</b> Nitrile <b>T</b> PTFE (Teflon®) <b>U</b> Polyurethane <b>V</b> Viton®	<b>B</b> Standard Estándar  <b>BOS</b> BOS control (1) Commande BOS (1) Control BOS (1) Controllo BOS (1)
<b>PE05</b>	Remote actuation capable (1) Pompe prééquipée options de contrôle (1) Bomba controlada externamente (1) Pompa a controllo elettronico (1)							

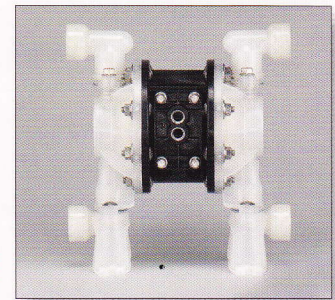
(1) See details on page 70 — Voir détails page 70 — Ver información página 70 – Vedere informazione pagina 70.

## Accessories Accessoires Accesorios Accessori



66073-1

PE05P-APS-PAA-BOS with 637440-1



### Air line connection Kit, no. 66073-1

Kit includes Piggyback Filter/Regulator with gauge, pipe nipple and a 1.5 m section of air hose.

**Dual Inlet / outlet kits, no. 637440-1** (NPT Poly.)  
**no. 637440-2** (NPT Acetal)  
**no. 637440-3** (NPT PVDF)  
**no. 637440-4** (BSP Poly.)  
**no. 637440-5** (BSP Acetal)  
**no. 637440-6** (BSP PVDF)

**Muffler Kit no. 637438** (ported exhaust).

**Wall mount kit, no. 76763**

**Service repair kits, no. 637428** (air motor for PX05P)  
**no. 637427-XX** (fluid section).

### Kit de connexion d'air, réf. 66073-1

Ce kit comprend un filtre / régulateur avec manomètre, mamelon et tuyau de raccordement d'air, longueur 1,5 m.

**Kits Entrées / Sorties doubles, réf. 637440-1** (NPT Poly.)  
**réf. 637440-2** (NPT Acetal)  
**réf. 637440-3** (NPT PVDF)  
**réf. 637440-4** (BSP Poly.)  
**réf. 637440-5** (BSP Acetal)  
**réf. 637440-6** (BSP PVDF)

**Kit silencieux, réf. 637438** (échappement).

**Kit de montage mural, réf. 76763**

**Kits de réparation, réf. 637428** (section moteur sur PX05P)  
**réf. 637427-XX** (section fluide).

### Kit de conexión de aire, no. 66073-1

El kit incluye filtro/regulador con manómetro, un conector y una manguera de aire de 1,5 m.

**Kits de Entrada / Salida Doble, no. 637440-1** (NPT Poly.)  
**no. 637440-2** (NPT Acetal)  
**no. 637440-3** (NPT PVDF)  
**no. 637440-4** (BSP Poly.)  
**no. 637440-5** (BSP Acetal)  
**no. 637440-6** (BSP PVDF)

**Silenciador, no. 637438** (escape conectado).

**Kit de montaje en pared, no. 76763**

**Kits de reparación, no. 637428** (para sección de aire por PX05P), **no. 637427-XX** (sección de fluido).

### Kit collegamento condotti aria, cod. 66073-1

Il kit comprende filtro / regolatore con manometro, raccordo filettato e tubo aria - lunghezza 1,50 mt.

**Doppio Ingresso / Uscita Kits, cod. 637440-1** (NPT Poly.)  
**cod. 637440-2** (NPT Acetal)  
**cod. 637440-3** (NPT PVDF)  
**cod. 637440-4** (BSP Poly.)  
**cod. 637440-5** (BSP Acetal)  
**cod. 637440-6** (BSP PVDF)

**Kit silenziatore, cod. 637438** (scarico)

**Montaggio a parete, cod. 76763**

**Kit di riparazione, cod. 637428** (sezione pneumatica per PX05P), **cod. 637427-XX** (sezione fluidi).