



**EXPERT  
Series**

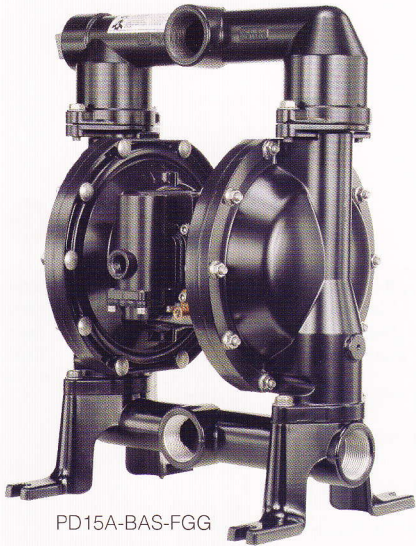
**1 1/2"**  
**465 l/min**

# 1 1/2" Metallic Diaphragm Pump

Pompe métallique à membranes 1 1/2"

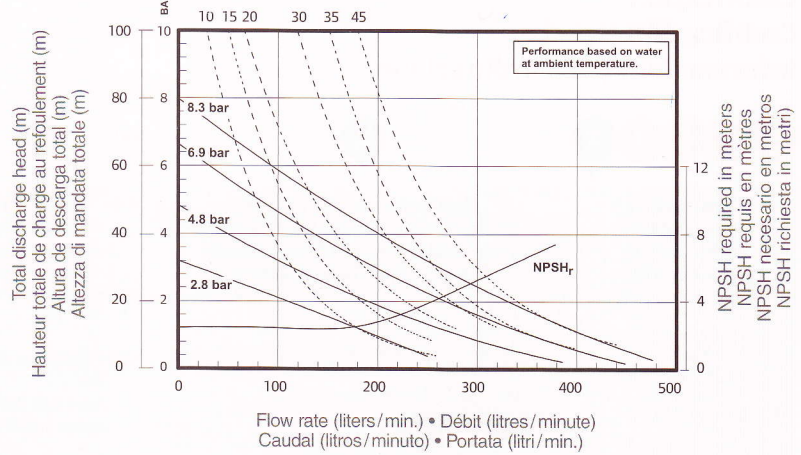
Bomba metálica de membrana, 1 1/2"

Pompa metallica a membrana da 1 1/2"



PD15A-BAS-FGG

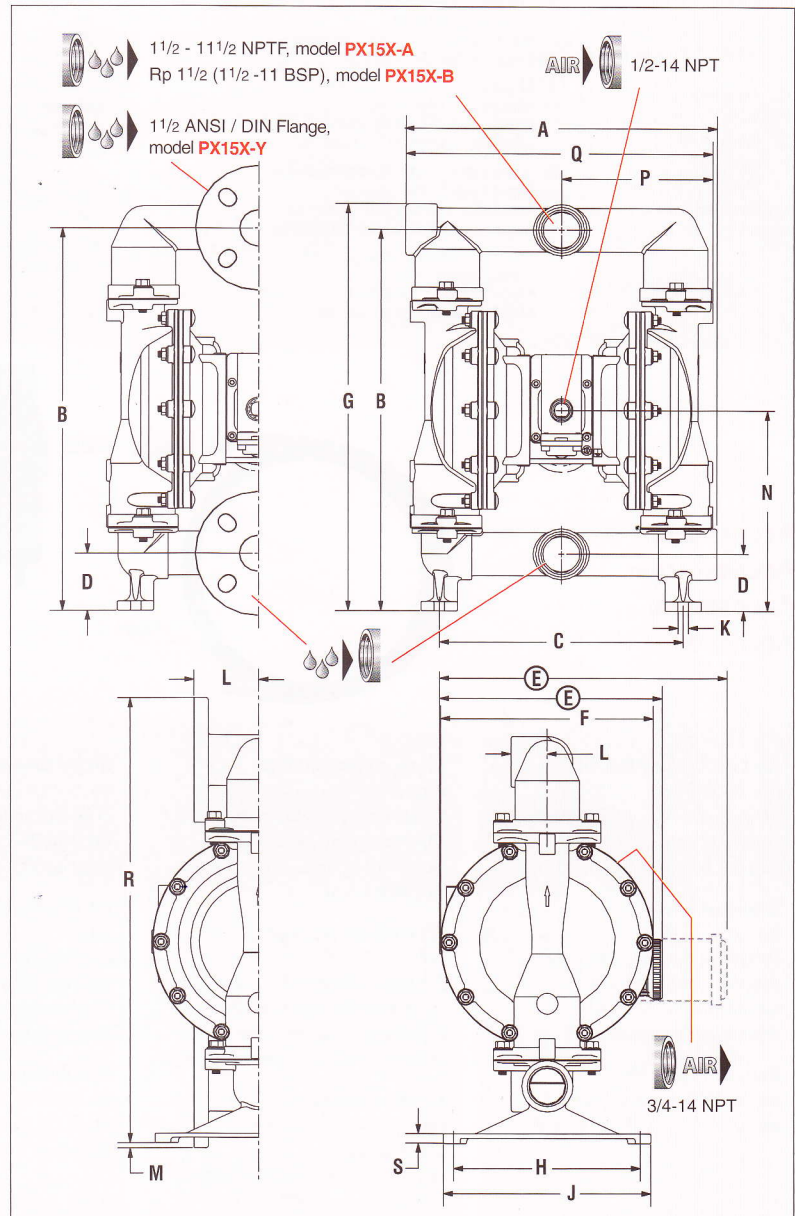
Air consumption in liters/sec • Consommation d'air en litres/seconde  
Consumo de aire en litros/segundo • Consumo d'aria in litri/sec



### Specifications – Especificaciones – Caratteristiche

	1:1
	465 l/min
	2.34 litres
	8.3 bar (120 psi)
	6.4 mm
	4.20 m
	PX15R-XA... 17.1 kg (aluminium) <sup>(1)</sup> PX15R-XC... 33.2 kg (cast iron) <sup>(1)</sup> PX15R-XS... 27.8 kg (stainless steel) <sup>(1)</sup> PX15R-XH... 39.4 kg (Hastelloy) <sup>(1)</sup>

(1) + 1.4 kg with aluminium motor.  
+ 6.5 kg with stainless steel motor.



	PX15X-XA...	PX15X-XC...	PX15X-XH...	PX15X-XS...
A	378	372	370	370
B	447	447	447	447
C	299	299	299	299
D	70	70	70	70
F	260	260	260	260
G	498	498	498	498
H	229	229	229	229
J	254	254	254	254
K	13	13	13	13
L	44.5	44.5	79.5	79.5
M	6.5	6.5	6.5	6.5
N	246	246	246	246
P	184	183	183	185
Q	374	368	368	370
R	544	544	544	544
S	13	6.5	6.5	12

	PX15A...	PX15R...	PX15S...
E	356	281	352

# 1 1/2" Metallic Diaphragm Pump

Pompe métallique à membranes 1 1/2"  
Bomba metálica de membrana, 1 1/2 "  
Pompa metallica a membrana da 1 1/2"

1 1/2"


465 l/min

**EXPERT**  
Series



Metallic

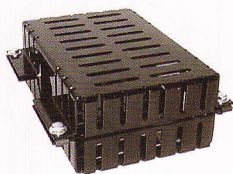
## Ordering menu • Codification • Codificación • Informazioni per l'ordinazione

Model Modèle Modelo Modello	Center section Partie moteur Sección central Sezione centrale	Fluid connection Raccordement Conexión Connessione	Wetted parts Partie mouillée Sección de fluido Parti cont. fluido	Hardware Visserie Tornillería Bullonería	Seat material Matière siège Material asiento Materiale sede	Ball material Matière bille Material bola Materiale sfera	Diaphragm material Matière membrane Material membrana Materiale membrana
<b>PD15</b> Standard pump Pompe standard Bomba estándar Pompa Standard  <b>PE15</b> Electronic interface accessible pump (1) Pompe prééquipée options de contrôle (1) Bomba controlada externamente (1) Pompa a controllo elettronico (1)	<b>R</b> Polypropylene   <b>ATEX certified</b> <b>A</b> Aluminium <b>S</b> Stainless steel Inox Acero inox. Acciaio inox	<b>A</b> 1 1/2 - 1 1/2 NPTF <b>B</b> Rp 1 1/2 - 11 BSP <b>Y</b> 1 1/2" ANSI / DIN flange (center) Brides centrales 1 1/2" ANSI / DIN Brida (central) 1 1/2" ANSI / DIN Flangia (centrale) 1 1/2" ANSI / DIN	<b>A</b> Aluminium <b>C</b> Cast iron Fonte Hierro fundido Ghisa <b>H</b> Hastelloy-C <b>S</b> Stainless steel Inox Acero inox. Acciaio inox	<b>P</b> Plated steel Acier traité Acero enchapado Acciaio placcato <b>S</b> Stainless steel Acier inox Acero inox. Acciaio inox	<b>A</b> Santoprene® <b>C</b> Hytrel® <b>E</b> Carbon steel Acier carbone Acero al carbono Acciaio al carbonio <b>F</b> Aluminium <b>G</b> Nitrile <b>H</b> 440 stainless steel Acier inox 440 traité dur 440 Acero Inox. (duro) 440 Acciaio inox (duro) <b>L</b> Hastelloy <b>S</b> 316 Stainless steel Inox 316 Acero inox. 316 Acciaio inox 316	<b>A</b> Santoprene® <b>C</b> Hytrel® <b>G</b> Nitrile <b>S</b> 316 Stainless steel Inox 316 Acero inox. 316 Acciaio inox 316 <b>T</b> PTFE <b>V</b> Viton®	<b>A</b> Santoprene® <b>C</b> Hytrel® <b>G</b> Nitrile <b>M</b> Medical grade Santoprene® Santoprene® médical Santoprene® / calidad médica Santoprene® / qualità medica <b>T</b> PTFE / Santoprene® <b>V</b> Viton®

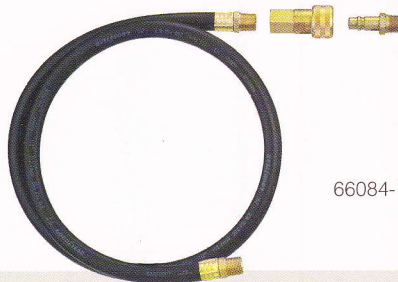
2

(1) See details on page 70 — Voir détails page 70 — Ver información página 70 — Vedere informazione pagina 70.

### Accessories Accessoires Accesorios Accessori



67174-15



66084-1



67375-XX

**Air line connection Kit,**  
no. **66084-1**  
Kit includes Piggyback Filter/  
Regulator with gauge, pipe nipple  
and a 1.5 m section of air hose.

**Diaphragm failure detection,**  
no. **67237** (see details page 70).

**Cycle counter kit, no. 67350**  
(see details page 68).

**Screened inlet Kit,**  
no. **67174-15**  
Prevents unwanted material and  
debris from entering pump.  
Kit includes screen and  
installation hardware.

**Service repair kits,**  
no. **637389** (air motor section),  
no. **637375-XX** (fluid section),  
no. **637390-X** (major air valve  
assembly).

**Kit de connexion d'air,**  
réf. **66084-1**  
Ce kit comprend un filtre / régulateur  
avec manomètre, mamelon et  
tuyau de raccordement d'air,  
longueur 1,5 m.

**Détecteur de rupture de  
membranes, réf. 67237**  
(voir details page 70).

**Kit compteur de cycles,**  
réf. **67350** (voir details page 68).

**Kit d'entrée protégée,**  
réf. **67174-15**  
Empêche l'introduction de débris  
et de matières indésirables dans  
la pompe. Ce kit comprend une  
grille de protection avec fixations.

**Kit de réparation,**  
réf. **637389** (section moteur),  
réf. **637375-XX** (section fluide),  
réf. **637390-X** (valve pneumatique  
principale).

**Kit de conexión de aire**  
no. **66084-1**  
El kit incluye filtro/regulador con  
manómetro, un conector y una  
manguera de aire de 1,5 m.

**Detector rotura de membrana,**  
no. **67237** (presentado en página  
70).

**Kit contador de ciclos,**  
no. **67350** (presentado en página  
68).

**Kit de entrada con tamiz,**  
no. **67174-15**  
Evita la entrada en la bomba de  
material no deseado o residuos.  
El kit incluye el tamiz y los  
componentes para la instalación.

**Kits de reparación,**  
no. **637389** (para sección de aire),  
no. **637375-XX** (sección de fluido),  
no. **637390-X** (válvula principal).

**Kit collegamento condotti aria,**  
cod. **66084-1**  
Il kit comprende filtro/regolatore  
con manometro, raccordo filettato  
e tubo aria - lunghezza 1,50 mt.

**Rilevatore guasto membrana,**  
cod. **67237** (vedere pagina 70).

**Kit contatore ciclo, cod. 67350**  
(vedere pagina 68).

**Kit ingressi con filtro a maglia,**  
cod. **67174-15**  
Impediscono ai corpi estranei e  
detriti di penetrare nella pompa.  
Il kit include filtro e parti metalliche  
necessarie all'installazione.

**Kit di riparazione,**  
cod. **637389** (sezione pneumatica),  
cod. **637375-XX** (sezione fluidi),  
cod. **637390-X** (valvola principale).