

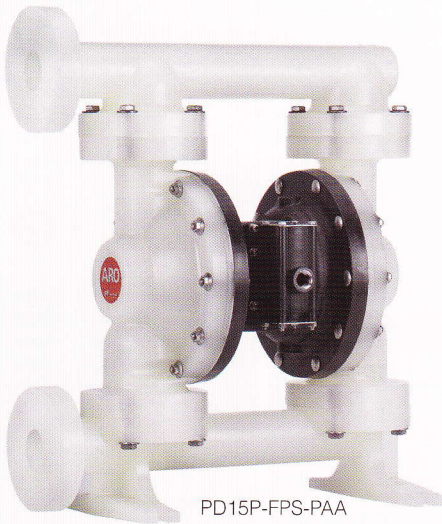


**EXPERT
Series**

1 1/2"

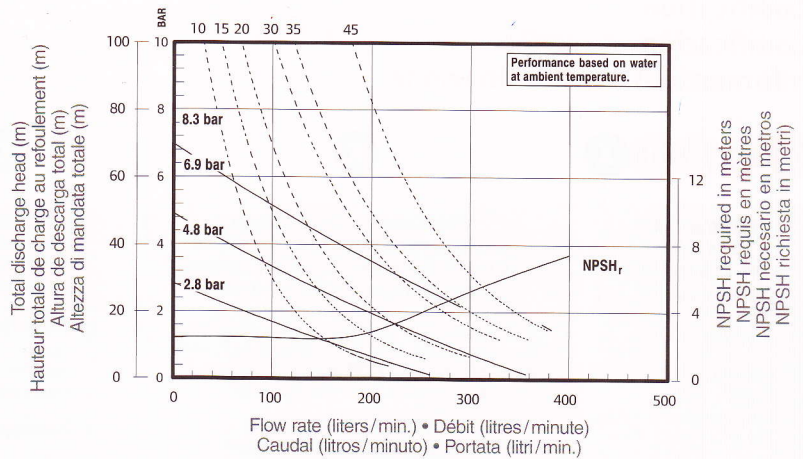
465 l/min

1 1/2" Non-metallic Diaphragm Pump
 Pompe non-métallique à membranes 1 1/2"
 Bomba no metálica de membrana, 1 1/2"
 Pompa non metallica a membrana da 1 1/2"



PD15P-FPS-PAA

Air consumption in liters/sec • Consommation d'air en litres/seconde
 Consumo de aire en litros/segundo • Consumo d'aria in litri/sec



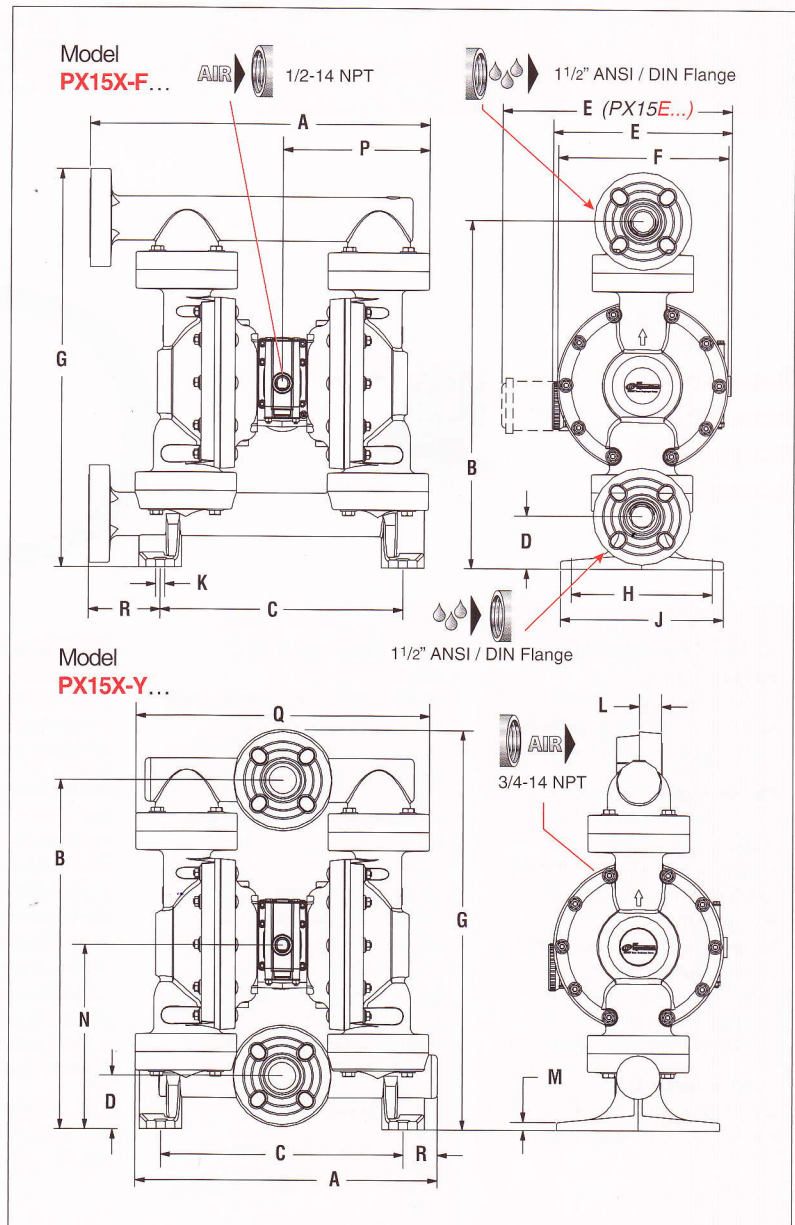
Specifications - Especificaciones - Caratteristiche

	1:1
	465 l/min
	2.34 litres
	8.3 bar (120 psi)
	6.4 mm
	4.20 m
	PD15P-FP... 19.3 kg (Polypropylene) PD15P-YP... 19.2 kg (Polypropylene) PD15P-FK... 29.0 kg (PVDF) PD15P-YK... 25.3 kg (PVDF)

Dimensions • Dimensiones • Dimensioni

Model	PX15P-F...	P10XP-Y...
A (mm)	532	472
B	545	545
C	379	379
D	83	83
E	280 (1)	280 (1)
F	266	266
G	622	625
H	221	221
J	255	255
K	14.5	14.5
L	-	35
M	13	13
N	288	288
P	230	230
Q	-	459
R	112	53

(1) Model PX15E... (in conductive Polypropylene) = 359 mm.
 Modèle PX15E... (en Polypropylène conducteur) = 359 mm.
 Modelo PX15E... (Polipropileno conductor) = 359 mm.
 Modello PX15E... (Polipropilene conduttivo) = 359 mm.



1 1/2" Non-metallic Diaphragm Pump

Pompe non-métallique à membranes 1 1/2"

Bomba no metálica de membrana, 1 1/2"

Pompa non metallica a membrana da 1 1/2"

1 1/2"


465 l/min

EXPERT
Series



Non-metallic

Ordering menu • Codification • Codificación • Informazioni per l'ordinazione

Model Modèle Modelo	Center section Partie moteur Sección central Sezione centrale	Fluid connection Raccordement Colector Connessione	Wetted parts Partie mouillée Sección de fluido Parti cont. fluido	Hardware Visserie Tornillería Bullonería	Seat material Matière siège Material asiento Materiale sede	Ball material Matière bille Material bola Materiale sfera	Diaphragm material Matière membrane Material membrana Materiale membrana	Option
PX15 PD15 Standard pump Pompe standard Bomba estándar Pompa Standard PE15 Electronic interface accessible pump (1) Pompe prééquipée options de contrôle (1) Bomba controlada externamente (1) Pompa a controllo elettronico (1)	P Polypropylene  ATEX certified E Conductive polypropylene Polypropylène conducteur Polipropileno conductor Polipropilene conduttivo	F 1 1/2" ANSI / DIN flange (side) Brides latérales 1 1/2" ANSI / DIN Brida (lateral) 1 1/2" ANSI / DIN Flangia (laterale) 1 1/2" ANSI / DIN Y 1 1/2" ANSI / DIN flange (center) Brides centrales 1 1/2" ANSI / DIN Brida (central) 1 1/2" ANSI / DIN Flangia (centrale) 1 1/2" ANSI / DIN	K PVDF P Polypropylene E Conductive polypropylene Polypropylène conducteur Polipropileno conductor Polipropilene conduttivo	S Stainless Steel Inox Acero inox. Acciaio inox K PVDF P Polypropylene S 316 stainless steel Acier inox 316 Acero Inox. 316 Acciaio inox 316	H 440 stainless steel (hard) Acier inox 440 (traité dur) Acero Inox. (duro) 440 Acciaio inox (duro) K PVDF P Polypropylene S 316 stainless steel Acier inox 316 Acero Inox. 316 Acciaio inox 316	A Santoprene® C Hytrel® G Nitrile G 316 stainless steel Acier inox 316 Acero Inox. 316 Acciaio inox 316 T PTFE V Viton®	A Santoprene® C Hytrel® G Nitrile M Medical grade Santoprene® Santoprene® médical Santoprene® / calidad médica Santoprene® / qualità medica T PTFE / Santoprene® V Viton®	AOS control (PE15 only) (1) Commande AOS (PE15 uniu.) (1) Control AOS (solamente PE15) (1) Controllo AOS (soltanto PE15) (1)

(1) See details on page 70 — Voir détails page 70 — Ver información página 70 — Vedere informazione pagina 70.

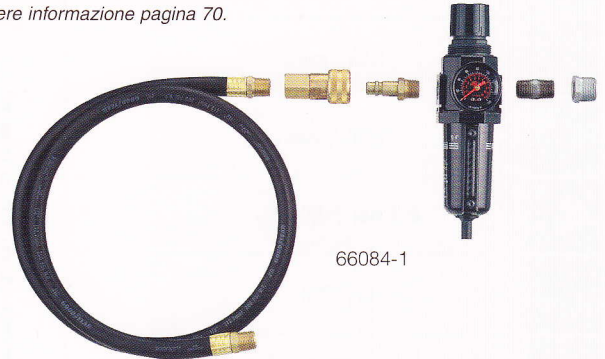
Accessories Accessoires Accesorios Accessori



67341-E15N



66084-1



67236-2

Air line connection Kit, no. 66084-1

Kit includes Piggyback Filter/
Regulator with gauge, pipe nipple
and a 1.5 m section of air hose.

Flange Connection Kit, no. 67341-E15N

Use with non-metallic EXP pumps
with the flange manifold option.
Flange kits meet ANSI / DIN
specifications. Flange constructed of
glass-filled polypropylene. Bolts,
washers and nuts are stainless steel.

Diaphragm failure detection, no. 67236-2 (see details page 70).

Cycle counter kit, no. 67350 (see details page 68).

Service repair kits,
no. 637389 (air motor for PX15P),
no. 637391-XX (fluid section),
no. 637390-X (major air valve
assembly).

Kit de connexion d'air, réf. 66084-1

Ce kit comprend un filtre / régulateur
avec manomètre, mamelon et
tuyau de raccordement d'air,
longueur 1,5 m.

Kit bride de raccordement, réf. 67341-E15N

Pour les pompes équipées de
collecteurs de bride d'entrée/de
sortie ANSI / DIN. Bride en
polypropylène vitrifié. Les boulons,
rondelles et écrous sont en acier
inoxydable.

Détecteur de rupture de membranes, réf. 67236-2 (voir details page 70).

Kit compteur de cycles, réf. 67350 (voir details page 68).

Kit de réparation, réf. 637389
(section moteur sur PX15P),
réf. 637391-XX (section fluide),
réf. 637390-X (valve pneumatique
principale).

Kit de conexión de aire, no. 66084-1

El kit incluye filtro/regulador con
manómetro, un conector y una
manguera de aire de 1,5 m.

Kit de conexión de brida, no. 67341-E15N

Para bombas EXP no metálicas con
colector de entrada/salida con brida,
cumple con las especificaciones
ANSI / DIN. Brida fabricada en
polipropileno relleno de vidrio.
Los tornillos, arandelas y tuercas son
de acero inoxidable.

Detector rotura membrana, no. 67236-2 (presentado en página 70).

Kit contador de ciclos, no. 67350 (presentado en página 68).

Kits de reparación,
no. 637389 (para sección motor de
PX15P), no. 637391-XX (sección
de fluido), no. 637390-X (válvula
principal).

Kit collegamento condotti aria, cod. 66084-1

Il kit comprende filtro/regolatore
con manometro, raccordo filettato
e tubo aria - lunghezza 1,50 mt.

Kit collegamento flangia, cod. 67341-E15N

Per pompe con collettori con flangia
di ingresso/uscita ANSI / DIN.
Flangia realizzata in polipropilene
caricato a fibra di vetro. Bulloni,
rondelle e dadi in acciaio inox.

Rilevatore guasto membrana, cod. 67236-2 (vedere pagina 70).

Kit contatore ciclo, cod. 67350 (vedere pagina 68).

Kit di riparazione,
cod. 637389 (intervento su parte
motore per PX15P),
cod. 637391-XX (sezione fluidi),
cod. 637390-X (valvola principale).